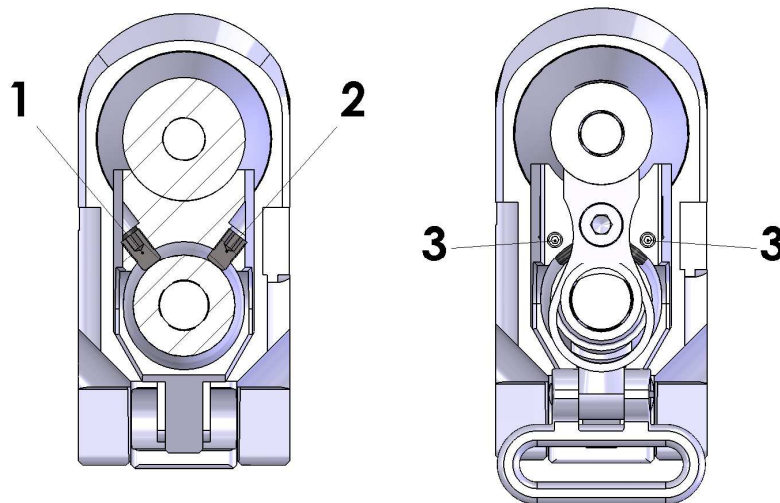


Werter Kunde!

Sie sind stolzer Besitzer einer Merkel-Doppelbüchse der Modellreihe B3. Diese Bockwaffenreihe ist gekennzeichnet durch einen freiliegenden, mündungsseitig geführten und in Höhe und Seite zum oberen Lauf justierbaren unteren Lauf. Die Justierung des unteren Laufes erfolgt **immer** durch Abgabe einer Schussgruppe (unterer/oberer Lauf) in einem Zeitintervall von 6-8 Sekunden mittels der Einstellschrauben 1 und 2 die sich im Bereich des Haftes befinden. Diese Einstellschrauben werden mittels der Konterschrauben 3 fixiert. Zum Erreichen einer optimalen Präzision ist der Lauf nach jeder Schussgruppe auf Raumtemperatur abzukühlen. Die Doppelbüchse B3 ist werksseitig mit einem Zielfernrohr 3-12x50 vorjustiert. Werden andere Zielfernrohre montiert, kann es zu unterschiedlicher Treffpunktlage kommen. In diesem Fall gehen Sie wie folgt vor:



Zunächst müssen die Konterschrauben 3 gelöst werden. (Drehung entgegen Uhrzeigersinn)  
**ACHTUNG!** Die Justierung reagiert äußerst feinfühlig (1 Umdrehung entspricht ca. 30 cm auf 100 m Entfernung !)

Bei Hochschuss des unteren Laufes Schrauben 1 und 2 gleichmäßig entgegen Uhrzeigersinn drehen.

Bei Tiefschuss des unteren Laufes Schrauben 1 und 2 gleichmäßig in Uhrzeigersinn drehen.

Bei Rechtsschuss des unteren Laufes gleichmäßig Schraube 1 entgegen Uhrzeigersinn drehen und Schraube 2 in Uhrzeigersinn drehen.

Bei Linksschuss des unteren Laufes gleichmäßig Schraube 1 in Uhrzeigersinn drehen und Schraube 2 entgegen Uhrzeigersinn drehen

Schraube 1 befindet sich in Laufmündung gesehen rechts (Schraube 2 links).

**WICHTIG!** Die Justierung des unteren Laufes erfolgt immer im kalten Zustand der Einzelläufe. Nach Abschluss der Justierarbeiten die Einstellschrauben 1 und 2 mittels Konterschrauben 3 sichern (Drehung in Uhrzeigersinn).

**Wir empfehlen Ihnen, o.g. Einstellung an der Waffe nur durch den autorisierten MERKEL-Fachhändler vornehmen zu lassen!**

Änderungen vorbehalten.