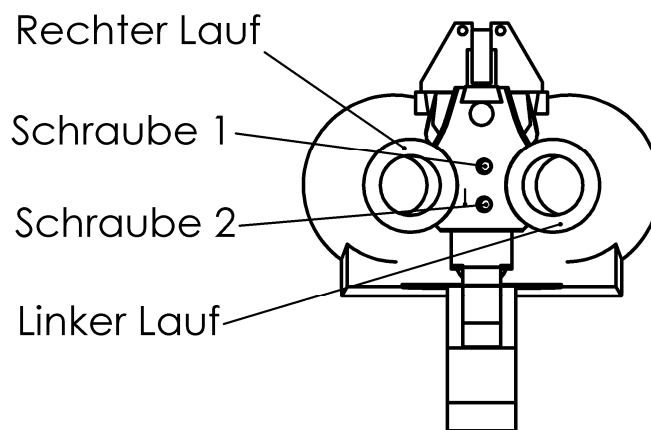


Werter Kunde!

Sie sind stolzer Besitzer einer MERKEL-Doppelbüchse aus Suhl. Die Doppelbüchse mit Mündungsverstellung besitzt eine fest verlötete Laufgruppe mit mündungsseitiger Justiermöglichkeit der Treffpunktlage der Einzelläufe. Mittels Verstellnocken besteht die Möglichkeit, den linken Einzellauf Ihrer Waffe in Höhe und Seite zum rechten Einzellauf zu justieren.

Die Justierung erfolgt **immer** durch Abgabe einer Schussgruppe (rechter/linker Lauf) in einem Zeitintervall von 6 – 8 Sekunden. Zum Erreichen einer optimalen Präzision ist der Lauf nach jeder Schussgruppe auf Raumtemperatur abzukühlen.

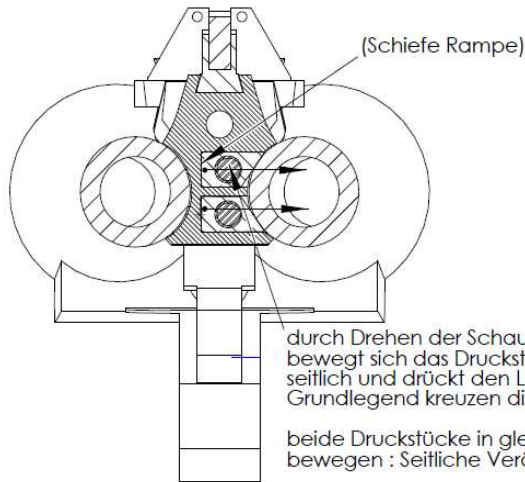
Korrektur der Treffpunktlage für Doppelbüchsen mit Mündungsverstellung



WICHTIG! Die Druckstücke müssen am Lauf anliegen! (man erkennt einen Spalt zwischen Kornsattel und linken Lauf)

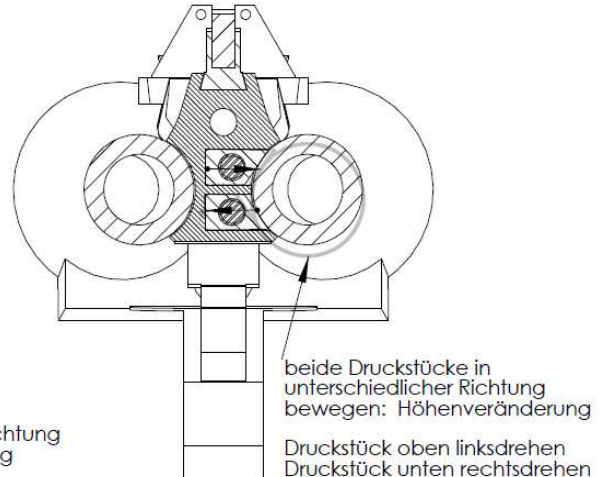
Bei Rechtsschuss des linken Laufes	Schraube 1 nach links 1 Umdrehung Schraube 2 nach links 1 Umdrehung	ggf. wiederholen ggf. wiederholen
Bei Linksschuss des linken Laufes	Schraube 1 nach rechts 1 Umdrehung Schraube 2 nach rechts 1 Umdrehung	ggf. wiederholen ggf. wiederholen
Bei Hochschuss des linken Laufes	Schraube 1 nach links 1 Umdrehung Schraube 2 nach rechts 1 Umdrehung	ggf. wiederholen ggf. wiederholen
Bei Tiefschuss des linken Laufes	Schraube 1 nach rechts 1 Umdrehung Schraube 2 nach links 1 Umdrehung	ggf. wiederholen ggf. wiederholen

Wir empfehlen Ihnen, o.g. Einstellungen an der Waffe nur durch den autorisierten MERKEL-Fachhändler vornehmen zu lassen!



Linksdrehen beider Schrauben
Läufe gehen auseinander

Rechtsdrehen beider Schrauben
Läufe gehen zusammen (kreuzen)



Druckstück oben linksdrehen
Druckstück unten rechtsdrehen
(1 Umdrehungen jeweils)
Der linker Lauf bewegt sich nach unten
(Achtung Zeichnung Schematisch dargestellt Läufe in Grundlaufstellung)

