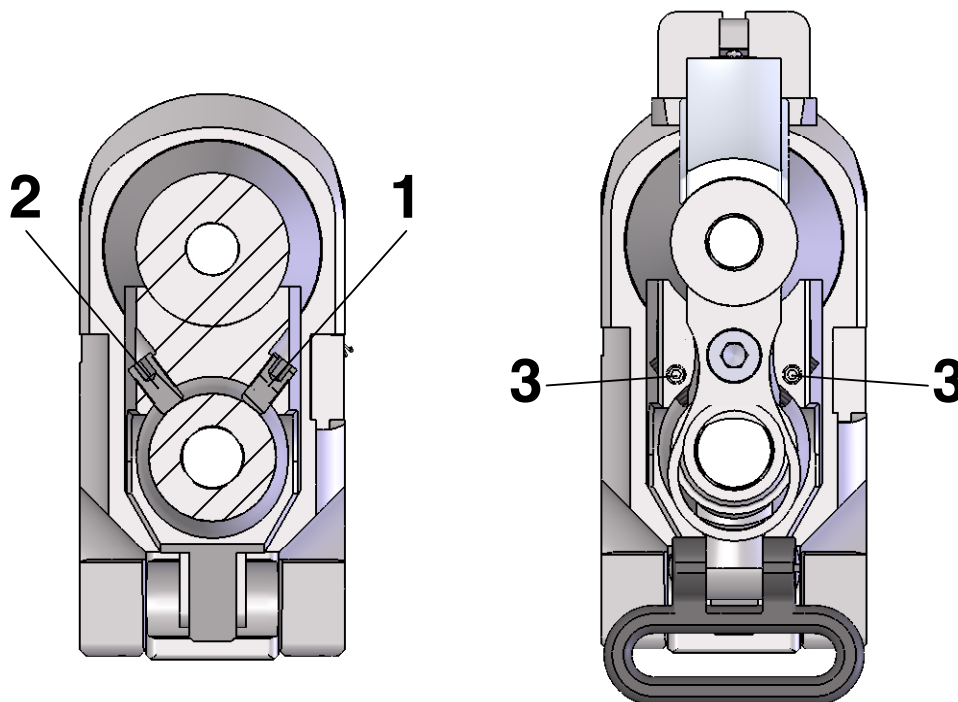


Werter Kunde!

Sie sind stolzer Besitzer eines Merkel Bergstutzens der Modellreihe B4. Diese Bockwaffenreihe ist gekennzeichnet durch einen freiliegenden, mündungsseitig geführten und in Höhe und Seite zum oberen Lauf justierbaren unteren Lauf. Die Justierung des unteren Laufes erfolgt mittels der Einstellschrauben 1 und 2 die sich im Bereich des Haftes befinden. Diese Einstellschrauben werden mittels der Konter-schrauben 3 fixiert
 Der Bergstutzen B4 ist werksseitig mit einem Zielfernrohr 3-12x50 vorjustiert. Werden andere Zielfernrohre montiert kann es zu unterschiedlicher Treffpunktlage kommen. In diesem Fall gehen Sie wie folgt vor:



Zunächst müssen die Konter-schrauben 3 gelöst werden (Drehung entgegen Uhrzeigersinn)
ACHTUNG! Die Justierung reagiert äußerst feinfühlig (1 Umdrehung entspricht ca. 30 cm auf 100 m Entfernung !)

Bei Hochschuß des unteren Laufes Schrauben 1 und 2 gleichmäßig entgegen Uhrzeigersinn drehen

Bei Tiefschuß des unteren Laufes Schrauben 1 und 2 gleichmäßig in Uhrzeigersinn drehen

Bei Rechtsschuß des unteren Laufes gleichmäßig Schraube 1 entgegen Uhrzeigersinn drehen
 und Schraube 2 in Uhrzeigersinn drehen

Bei Linksschuß des unteren Laufes gleichmäßig Schraube 1 in Uhrzeigersinn drehen
 und Schraube 2 entgegen Uhrzeigersinn drehen

Schraube 1 befindet sich in Laufmündung gesehen rechts (Schraube 2 links).

WICHTIG! Die Justierung des unteren Laufes erfolgt immer im kalten Zustand der Einzelläufe
 Nach Abschluß der Justierarbeiten die Einstellschrauben 1 und 2 mittels Konter-schrauben 3 sichern (Drehung in Uhrzeigersinn).

Wir empfehlen Ihnen o.g. Einstellung an der Waffe nur durch den autorisierten MERKEL-Fachhändler vornehmen zu lassen!

Änderungen vorbehalten